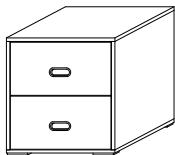
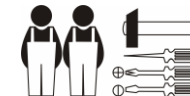


В = 481 мм  
Ш = 440 мм  
Г = 390 мм



## СХЕМА СБОРКИ

### Тумба прикроватная из набора мебель для жилых помещений «Симона» ТД 188.03.00.00.00



Уважаемый покупатель!

Перед началом сборки изделия необходимо внимательно ознакомиться со схемой сборки. Перед тем как производить крепление шурупами по разметке, необходимо просверлить отверстия в деталях – диаметром 3мм, глубиной –8мм. Сборку производить на чистой, ровной поверхности отверткой крестообразной, ключом для винта - конфирмата.

Обозначение Вид	Обозначение Вид	Обозначение Вид	Обозначение Вид	Обозначение Вид	Обозначение Вид	Обозначение Вид	Шурупы для крепления:
 Винт конфирмат 7x50 мм <b>12 шт.</b>	  Стяжка эксцентрик овая с заглушкой	 Ключ к винту-конфирмату	 Ручка с винтами	 Направляющие роликовые L=350 мм	 Опора мебельная	 Стабилизатор	Направляющих 4x13 с малой головкой – 28 шт. Опоры мебельной 4x16 – 16 шт.
 Заглушка к винту конфирмату <b>4 шт.</b>	<b>12 шт.</b>	<b>1 шт.</b>	<b>2 шт.</b>	<b>2 шт.</b>	<b>4 шт.</b>	<b>4 шт.</b>	

### ВНИМАНИЕ!

Мебель должна эксплуатироваться в сухих, проветриваемых помещениях при температуре +10° +28°С и влажности 65%. Не рекомендуется ставить мебель вблизи отопительных приборов. Чистку мебели производить сухой мягкой тканью. Гарантийный срок эксплуатации 24 месяца со дня продажи. Срок службы изделия 10 лет.

#### Производитель: РОССИЯ

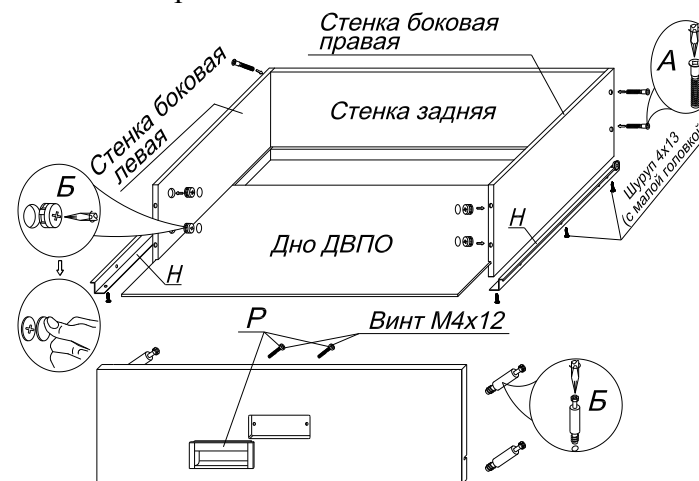
625001 г. Тюмень, ул. Комбинатская 60 ОАО ДОК  
«КРАСНЫЙ ОКТЯБРЬ» тел. (3452) 23-88-46 отдел продаж  
тел.23-88-45 служба качества [otk@dokko.ru](mailto:otk@dokko.ru) , [www.dokko.ru](http://www.dokko.ru)  
[www.mebelville.ru](http://www.mebelville.ru)

### Комплектовочная ведомость деталей

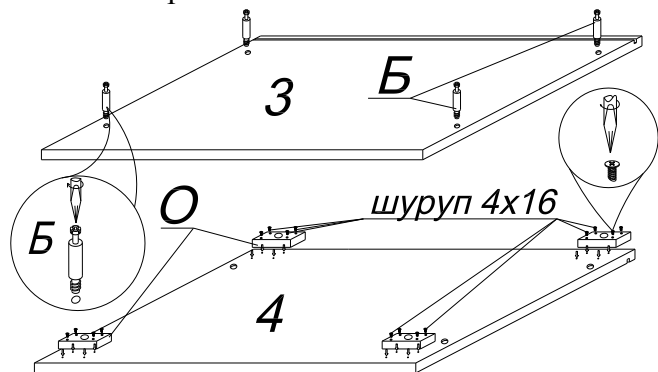
№	Наименование	Кол-во	Размер, мм		
			Д	Ш	Г*
1,2	Стенка боковая	2	429	390	16
3	Стенка верхняя	1	440	390	16
4	Стенка нижняя	1	440	390	16
	Стенка задняя (ДВПо)	1	439	416	3,2
Ящик	Стенка боковая (Левая)	2	350	170	16
	Стенка боковая (Правая)	2	350	170	16
	Стенка задняя	2	349	170	16
	Стенка передняя	2	402	210	16
	Дно (ДВПо)	2	348	363	3,2

Возможна комплектация другими видами фурнитуры.

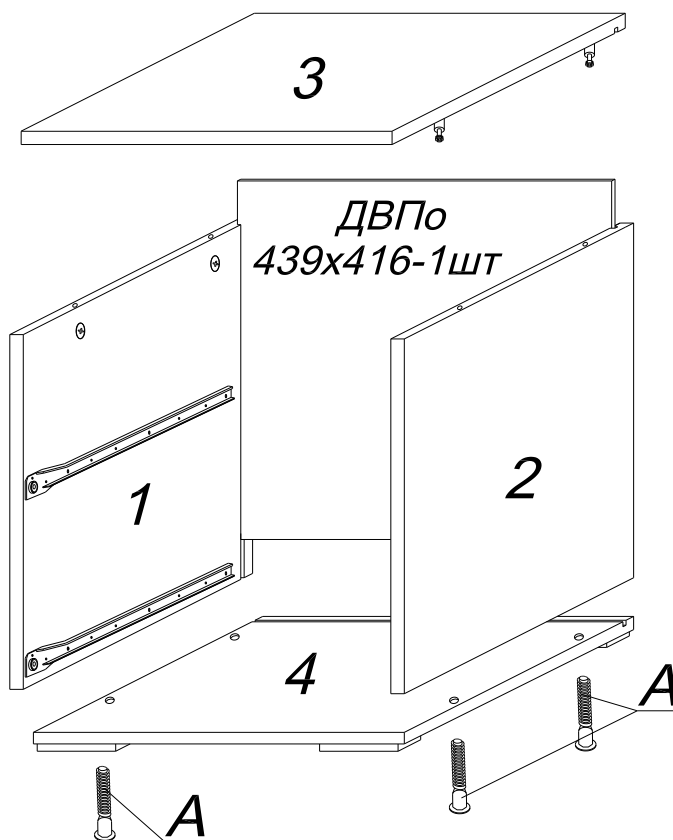
### 1 Схема сборки ящика



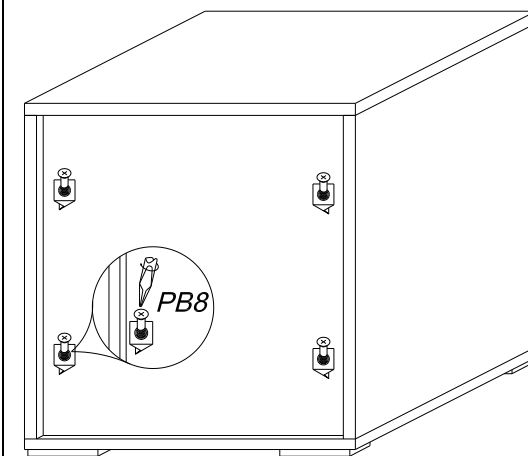
2 Схема сборки



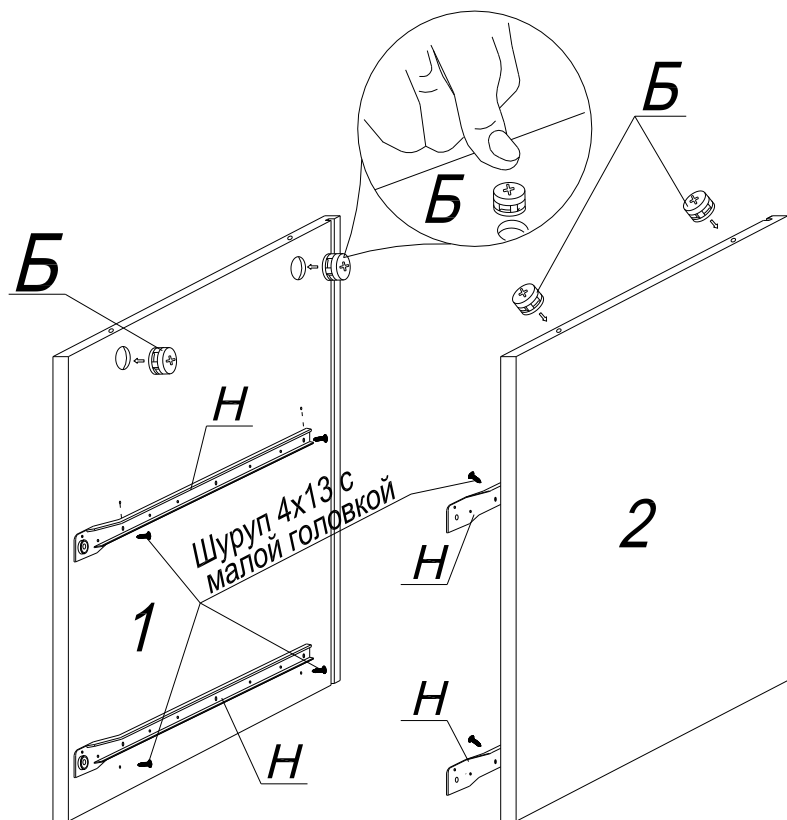
4



5

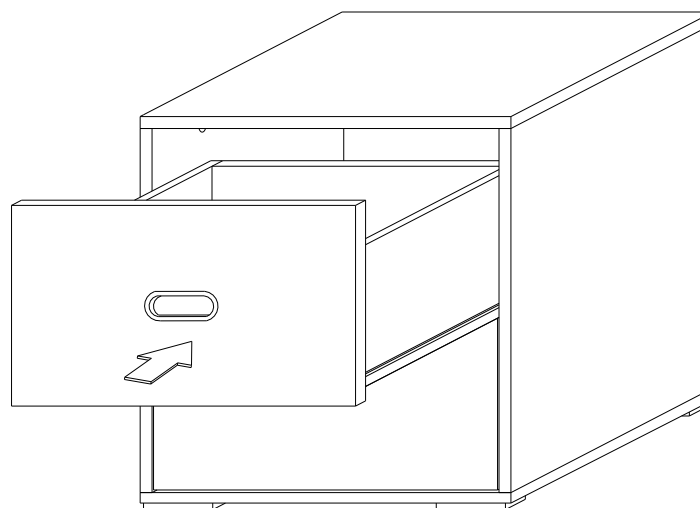


3



Вкрутить шурупы 4x13 (с малой головкой) в продолговатые отверстия.

6



Установить ящик, отрегулировать. После регулировки ящика вкрутить шурупы 4x13 (с малой головкой) в круглые отверстия направляющих, в первое и среднее.