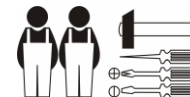


В = 2086 мм
Ш = 901 мм
Г = 546 мм








СХЕМА СБОРКИ

Шкаф для одежды и белья из набора мебель для детских комнат «Студио» ТД 186.01.00.00.00,- 01



Уважаемый покупатель!

Перед началом сборки изделия необходимо внимательно ознакомиться со схемой сборки. Перед тем как производить крепление шурупами по разметке, необходимо просверлить отверстия в деталях – диаметром 3мм, глубиной –8мм. Сборку производить на чистой, ровной поверхности отверткой крестообразной, ключом для винта - конфирмата.

Обозначение Вид	Обозначение Вид	Обозначение Вид	Обозначение Вид	Обозначение Вид	Обозначение Вид	Обозначение Вид	Обозначение Вид	Обозначение Вид	Обозначение Вид	Обозначение Вид	Обозначение Вид	Обозначение Вид	Обозначение Вид	Шурупы для крепления:
А  Винт конфирмат 7x50 мм 27 шт.	Вб  Стяжка Вб 32шт.	Вб1 	П  Петля 4-х шарнирная	 Ключ к винту-конфирмату	Р  Ручка с винтами	Шм  Шайба мебельная	Шд  Штангодержатель	Ш  Штанга L=529мм	Д  Демпфер	О  Опора мебельная	Бс  Брусок стыковой L=535мм	Бс  Брусок стыковый L=312 мм	Петли 4-х шарнирной 4x16 – 16 шт. Штанга 4x16 – 8 шт. Опора мебельная 4x16–20 шт. Для крепления стенки задней (ДВПо) 3x20 – 4 шт. Гвозди для крепления стенки задней (ДВПо) 2 x20 –78 шт.	
А  Заглушка к винту конфирмату 14 шт.	Вб  Винт Вб 28 шт.	Двойной дюбель Вб1 2 шт.	8 шт.	1шт.	2шт.	4шт.	4шт.	2шт.	4шт.	5шт.	3шт.	2шт.		

Комплектовочная ведомость деталей

№	Наименование	Кол-во	Размер, мм		
			Д	Ш	Т*
1,2	Стенка боковая	2	2041	530	16
3	Стенка вертикальная	1	2024	530	16
4	Стенка вертикальная	1	2024	194	16
5	Стенка верхняя	1	867	530	16
6	Стенка нижняя	1	901	530	16
7	Дверь	2	2052	417	16
8	Стенка горизонтальная	1	537	512	16
9	Стенка горизонтальная	1	537	350	16
10	Стенка горизонтальная	5	314	512	16
11	Стенка монтажная	2	537	288	16
12	Стенка монтажная	1	314	288	16
	Стенка задняя (ДВПо)	4	512	896	3,2

Возможна комплектация другими видами фурнитуры.

ВНИМАНИЕ!

Мебель должна эксплуатироваться в сухих, проветриваемых помещениях при температуре +10⁰ +28⁰С и влажности 65%. Не рекомендуется ставить мебель вблизи отопительных приборов. Чистку мебели производить сухой мягкой тканью. Гарантийный срок эксплуатации 24 месяца со дня продажи. Срок службы изделия 10 лет.

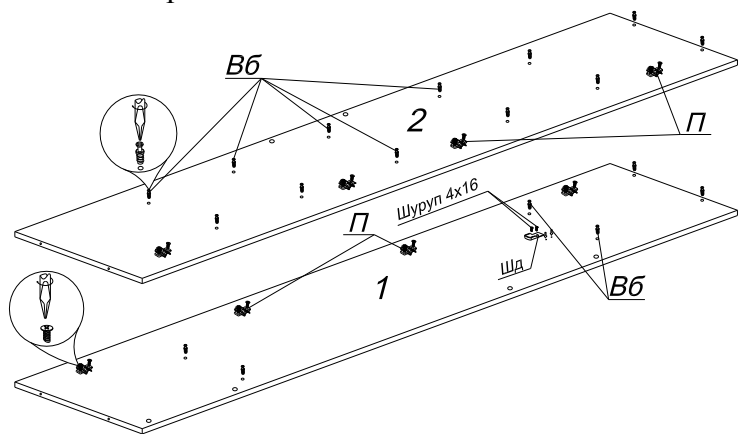
Производитель: РОССИЯ

625001 г. Тюмень, ул. Комбинатская 60 ОАО ДОК «КРАСНЫЙ ОКТЯБРЬ» тел. (3452) 23-88-46 отдел продаж тел.23-88-45 служба качества otk@dokko.ru, www.dokko.ru www.mebelville.ru

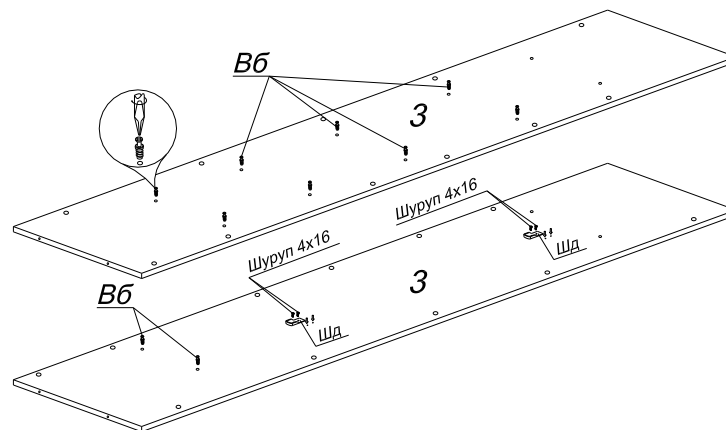
Рекомендации

При необходимости дополнительного хранения одежды на вешалках на нижней штанге (Ш), стенку горизонтальную (9) не устанавливать.

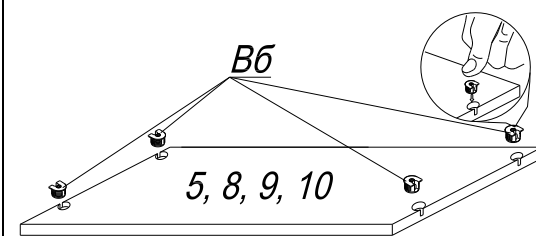
1 Схема сборки



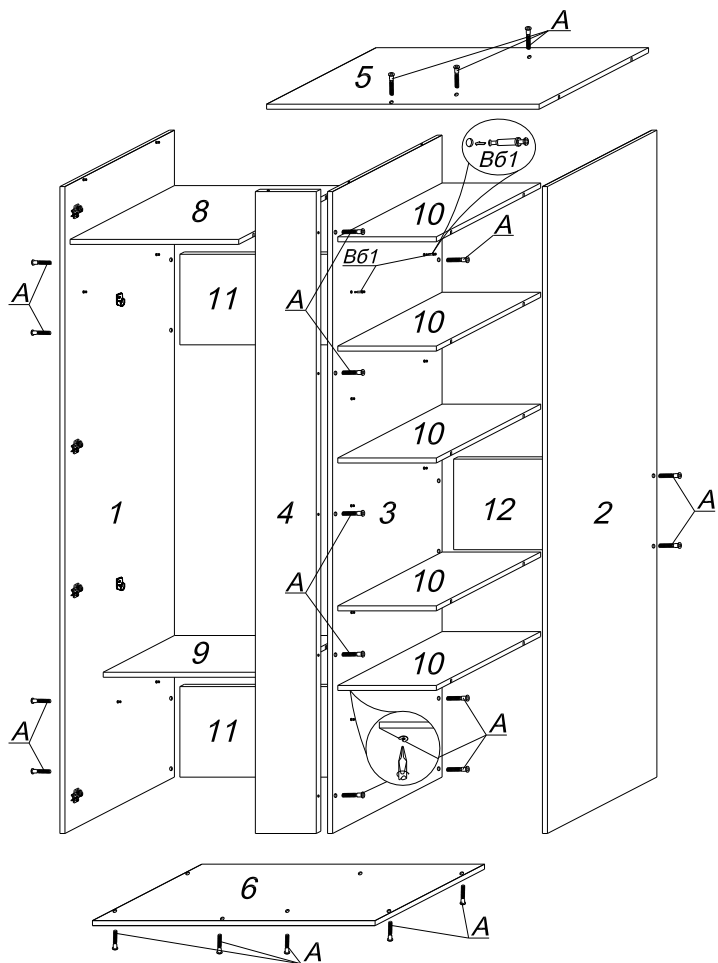
2



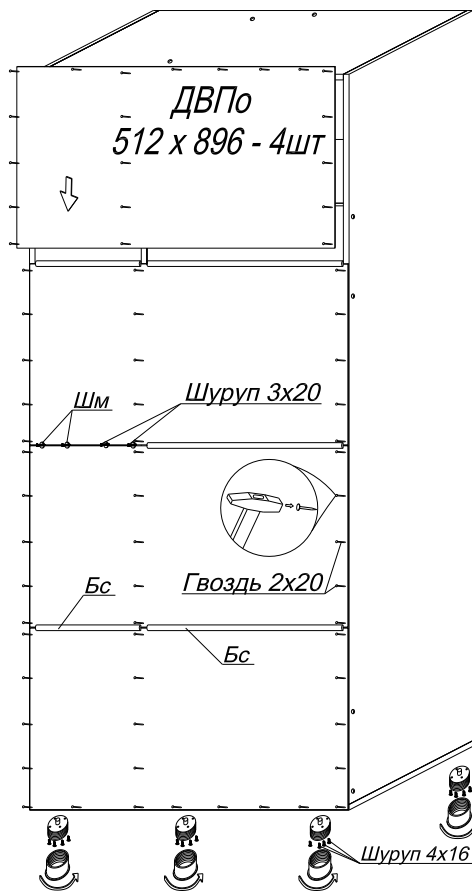
3



4



5



6

